

KabelTV

Kabel tv operatör till området är Canal digital.

Kabel tv ombesörjs via samfälligheten.

Inkommande signal och central utrustning är placerad i Elrum i källaren. Signalen fördelas till husens olika antenn uttag via en fördelare placerad i teknikskåp.

Uttag är multimedia uttag. Tre anslutningar Tv, Radio, Multimedia.

Multimedia anslutningen är avslutad med slutmotstånd och ej aktiv idag.

Anläggningen kan anslutas för bredbands leverans i framtiden via koaxialnätet med viss utrustnings anpassning.

Bredband, Telefoni, Digital Tv via bredband

Till området är Telia operatör för Bredband, Telefoni, Digital tv via bredband. Avtal kan tecknas enskilt med denna leverantör för ovan nämnda tjänster.

Telia levererar fiber anslutning till fastigheten.

I lägenheten är ett nätverk av prestandard kategori 6 utp twistwd/pair (klass E) installerat från teknikskåp till uttag i rum.

I teknikskåp finns uttagspanel monterad. Uttagen är märkt 1-12, ute i lägenheten återfinns uttag med motsvarande siffra.

Exempel Uttag i kök märkt nr 1 motsvarar uttag i uttags panel nr 1.

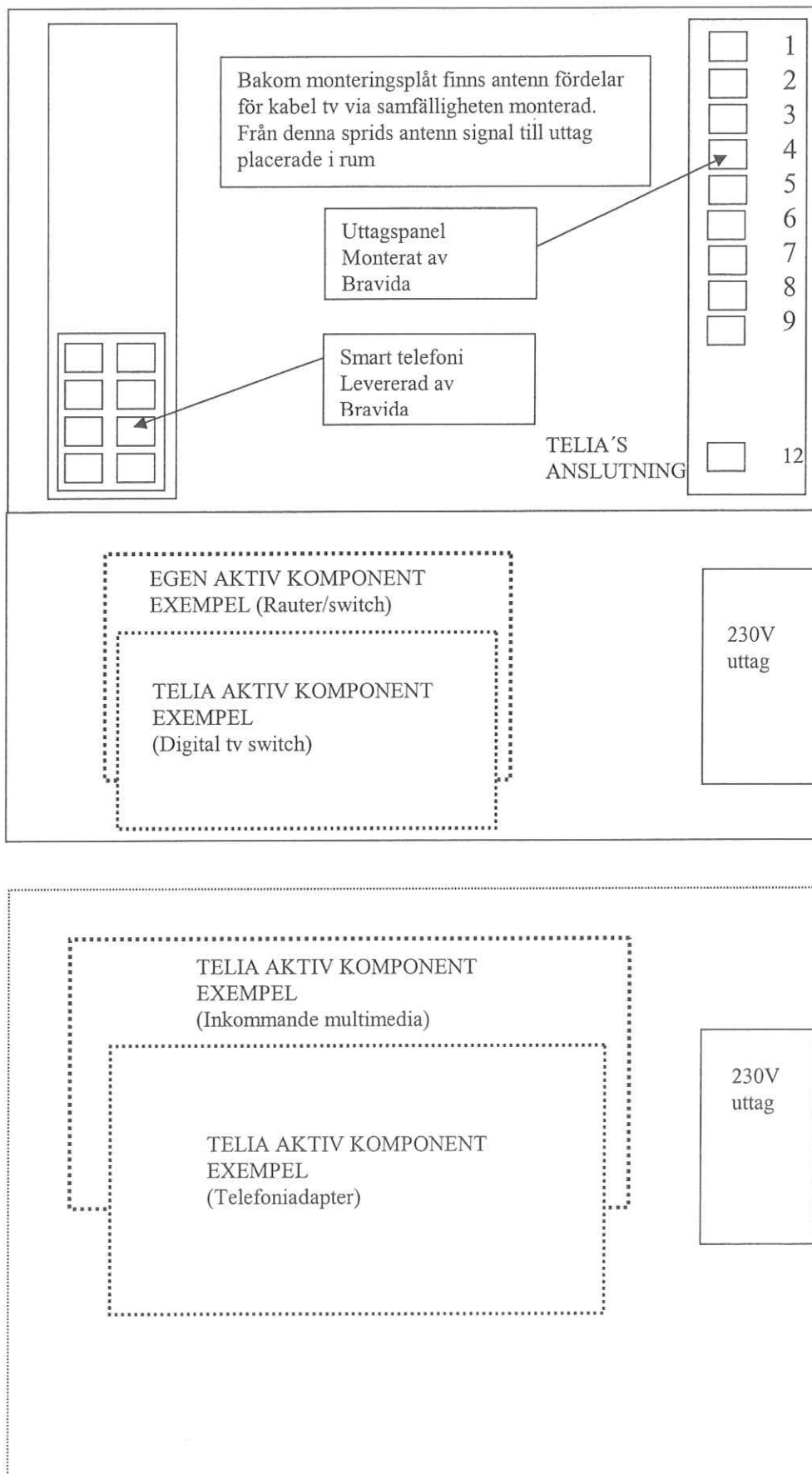
För att koppla ut funktion till aktuellt rum (kök).

Ansluts patchkabel i aktivutrustning andra änden på patchkabel i uttags panel nr 1. I uttag märkt 1 i kök ansluts den aktuella apparaten för den funktion man korskopplat fram.

Gällande anslutning i aktiva komponenter och apparater se leverantör eller operatörs instruktioner.

Bravida ansvarar ej för leverantör eller operatörs utrustningar eller funktioner.

TEKNIKSÅP PLACERADE I GROVKÖK



Exempel på olika typer av kopplingar i teleanläggning

Anslutning av Tv, video, radio till kabel tv nät.

Antennuttag märkt Tv ansluts tv eller video. Anslut utrustning med levererad anslutningskabel till huset.

Antennuttag märkt R ansluts radio.

Beakta alltid apparatens (tv, video, radio etc handhavande instruktioner.

Bravida ansvarar ej för ansluten utrustning till kabel tv nät.

Anslutning av telefoni.

Telias inkommande uttag (1) i denna ansluts anslutnings kabel till (2) Telias multimedia (3)(i denna aktiva komponent kan följande beställda tjänster plockas ut. Telefoni, Bredband, Digital Tv.) Från multimedia boxens (3) telefoni utgång till (4) Telefoniadapter.

Från telefoniadapter (4) till smart telefoni (6) med kabel (5) märkt telefoni i nedreskåpet (fastmonterad kabel). Från smart telefoni (6) ansluts (7) dom rum man vill koppla upp en telefon via uttagspanel (8). I rummets uttag (9) ansluts telefon, fax.

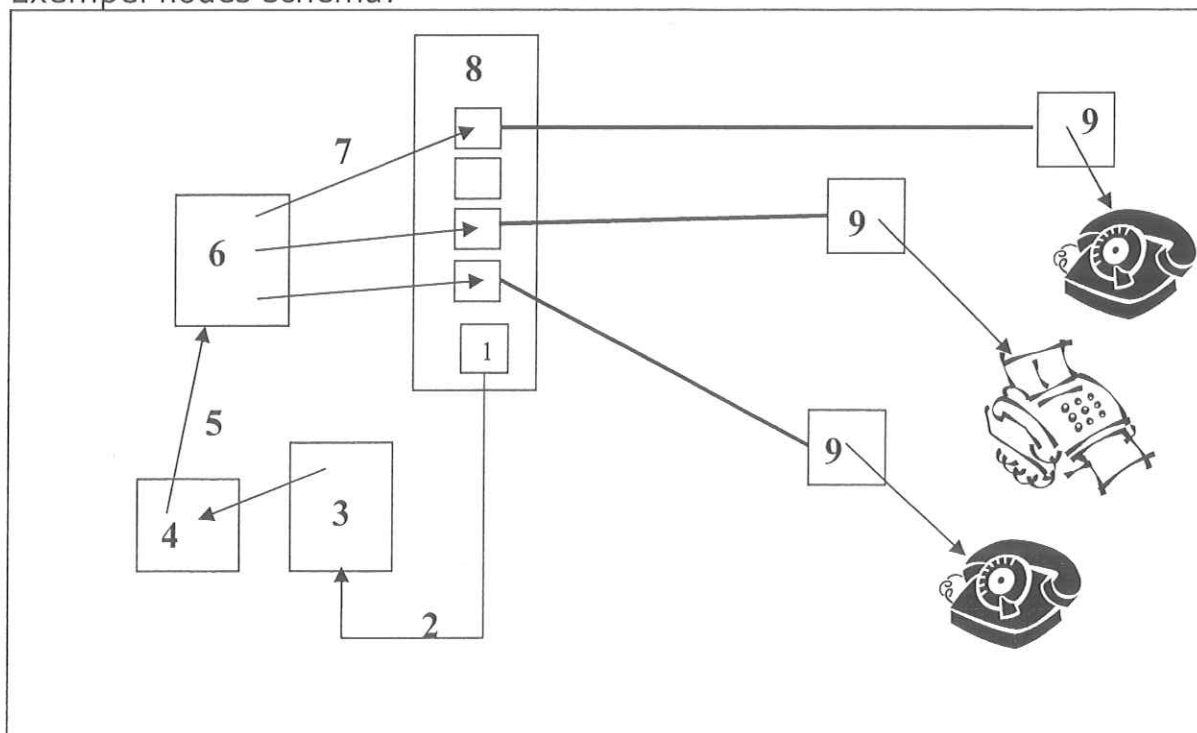
Viktigt att tänka på att telefon eller fax måste ha en anslutnings kabel med 8 polig Rj 45 i den ände som skall kopplas in i uttag.

Beakta alltid leverantörers beskrivningar och tekniska funktioner.

I denna anläggning Telias instruktioner.

Bravida ansvarar ej för felaktigt anslutna utrustningar eller fel på inkopplade apparater.

Exempel flödes schema:



Bredband

Telias inkommande uttag (1) i denna ansluts anslutnings kabel till (2) Telias multimedia (3) (i denna aktiva komponent kan följande beställda tjänster plockas ut. Telefoni, Bredband, Digital Tv.) Från multimedia boxens (3) Data utgång till Router/switch (4) (om man skall ansluta mer än en dator). Från router/switch (4) ansluts dom rum man vill koppla upp en dator via uttagspanel (5). I rummets uttag (6) ansluts dator, printer etc..

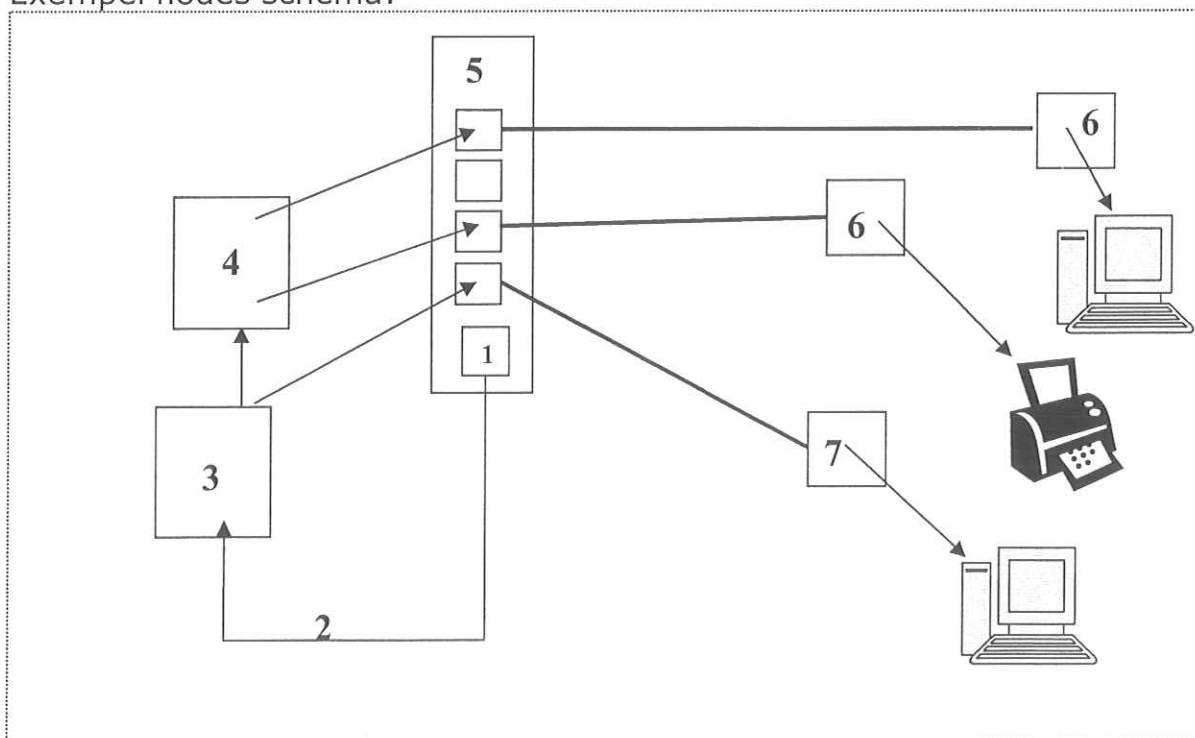
Vid uppkoppling av endast en dator behövs ingen router/switch.

Beakta alltid leverantörers beskrivningar och tekniska funktioner innan utrustning ansluts.

I denna anläggning Telias instruktioner.

Bravida ansvarar ej för felaktigt anslutna utrustningar eller fel på inkopplade apparater.

Exempel flödes schema:



Digital tv via bredband

Se Telias instruktioner typ av utrustning.

Kopplings funktionen i samma princip som bredbands uppkoppling men annan utrustning.



bravida

Projekt
Kv. Lokomobilen

Ort
Klagshamn

Blad nr
9(9)
Datum
2006-11-14

Generellt

Viktigt att alltid läsa instruktioner från leverantörer. Använda rätt anslutnings kablar. Vid osäkerhet kontakta leverantör eller operatör för funktion av utrustning eller apparater.

Bravida ansvarar inte för aktiva komponenters eller apparaters funktion eller tjänster som levereras.

Kontrollera alltid din utrustnings funktion innan fel anmälan.

Vid fel handhavande eller fel ansluten utrustning ansvarar fastighets ägare själv för servicekostnaderna.

5
5
6
6